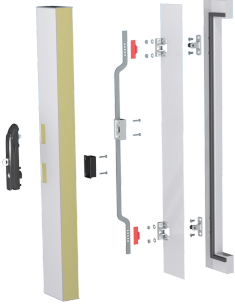


## VISION EXTÉRIEUR ISOLÉ



Vision Extérieur Isolé - Spécialement adaptée pour les applications de télécommunication, de CVC et autres installations similaires où des portes isolées ou à double paroi sont nécessaires. Vision Extérieur Isolé est spécialement conçu pour les armoires électriques qui doivent conserver des composants électroniques de valeur dans un environnement à température contrôlée. Combiné à des portes isolées, il permet de maintenir une température contrôlée à l'intérieur de l'armoire, protégeant ainsi l'électronique.



### MATÉRIAU

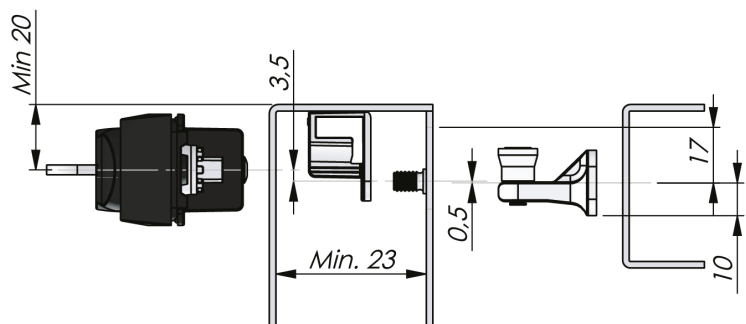
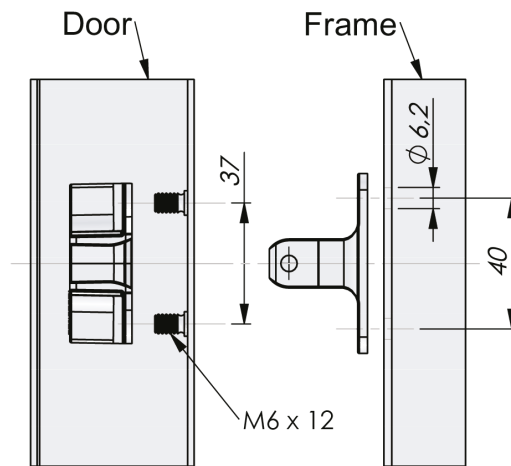
**Mécanisme de contrôle:** Zinc die cast, zinc plated, special surface treatment\* or glass fibre reinforced polyamide (PA6GF30)

**Rod:** Steel, zinc plated or stainless steel 316

### RELATED PRODUCTS

**Handles:** 1-002.02, 1-005.10, 1-006.50, 1-004.04, 1-002.01, 6-010, 1-002.03, 1-004.03, 1-006.01, 1-006.03, 1-007, 1-002.08

Use the Index Code at [industrilas.com](http://industrilas.com)



**Industrilas**  
— When access counts —

P/N	Description	Matériau
131106-01	Latching point (door part + frame part)	Zinc moulé sous pression, zingué
131406-01	Latching point (door part + frame part)	Zinc with surface treatment "Highlander"
13210600-XXXX-YY	Flat rod. XXXX and YY are in mm*	Acier, galvanisé
135006-01	Latching point (door part + frame part)	Glass fibre reinforced polyamide (PA6GF30)
13900600-XXXX-YY	Flat rod. XXXX and YY are in mm*	Acier inoxydable 316

Products marked with \* are available on request only.